

T M



## VÁLVULA TOMA DE MUESTRA

### DESCRIPCIÓN

- Válvula para la toma de muestras de fluidos.
- Cuerpo de fundición en dos piezas para facilitar la instalación.
- Múltiples materiales de cierre disponibles.
- El diseño del asiento evita la posibilidad de acumulación de restos.
- Dispone de un acoplamiento para soldar al tubo que va sujeto al cuerpo de la válvula.
- Diseño sencillo en la salida de la válvula.

### APLICACIONES GENERALES

Esta válvula de toma de muestras es apropiada para fluidos con consistencias entre 0 y 8% máximo de sólidos en suspensión. Sirve para obtener muestras representativas de fluidos en tuberías o depósitos en los que es necesario el calibrado de transmisores de medición continua.

Diseñada para aplicaciones tales como:

- Industria papelera
- Plantas químicas
- Industria alimenticia
- Tratamiento de aguas residuales

### TAMAÑOS

- DN25 y DN40

### PRESIÓN DE TRABAJO ( $\Delta P$ )

Todos los tamaños	<b>10 bar</b>
-------------------	---------------

### ACCESORIOS

- Insuflaciones en el cuerpo

### ACCIONAMIENTOS

- Palanca
- Neumático

### APLICACIÓN DE DIRECTIVAS EUROPEAS

Ver documento de Directivas aplicables a **CMO Valves**.

\* Para información de categorías y zonas, contactar con el departamento técnico-comercial de **CMO Valves**.



Fig. 1

## LISTADO DE COMPONENTES

### LISTA DE COMPONENTES STANDARD

POS	COMPONENTE	MATERIAL
1	CUERPO	CF8M
2	JUNTA TÓRICA	NITRILO
3	BRIDA	AISI316
4	JUNTA TÓRICA	NITRILO
5	OBTURADOR	AISI316
6	PALANCA	AISI316
7	CASQUILLO TOPE	AISI316
8	MUELLE	AISI302
9	CASQUILLO GUÍA	PTFE
10	JUNTA TÓRICA	NITRILO
11	PASADOR	AISI316

Tabla 1

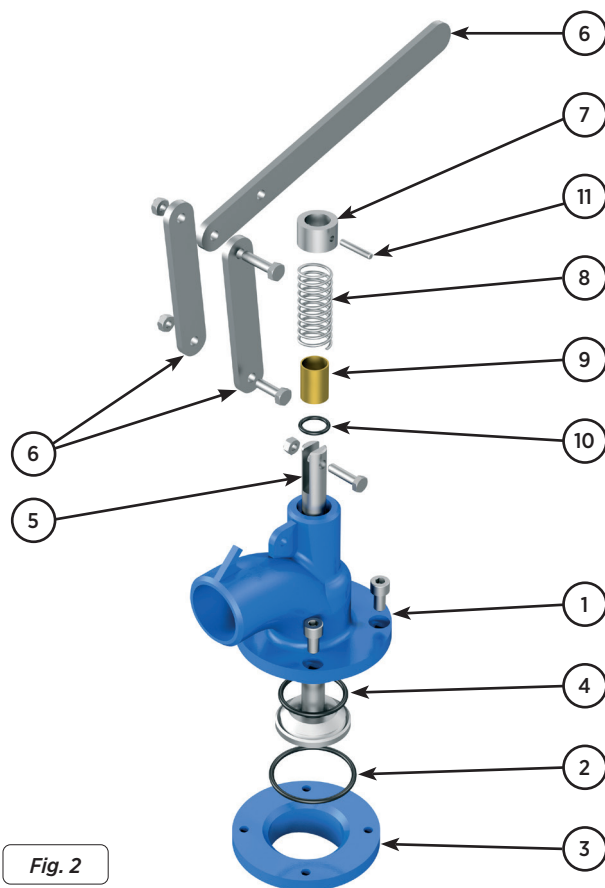


Fig. 2

## DIMENSIONES

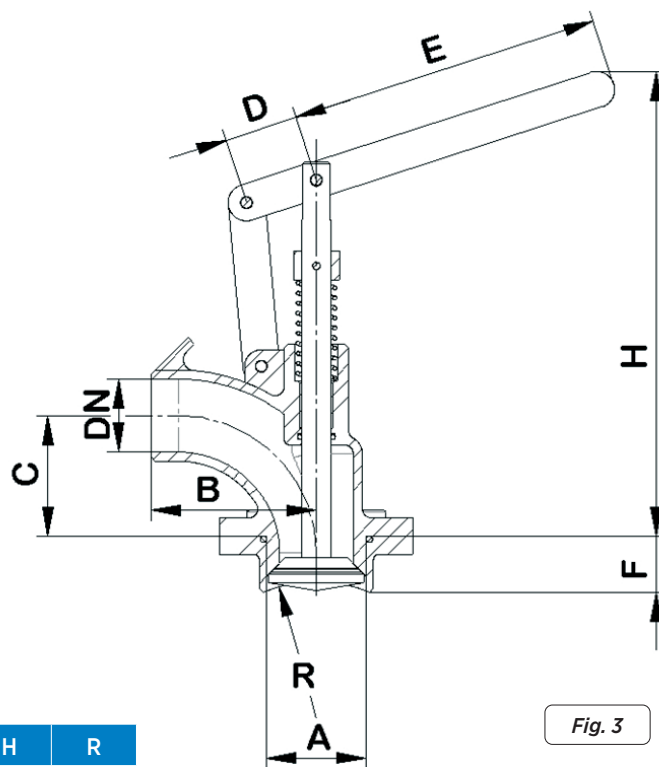


Fig. 3

Tabla 2

DN	A	B	C	D	E	F	H	R
25	39	90	66	40	170	31	255	75
40	54	90	66	40	170	31	255	75



[www.cmovalves.com](http://www.cmovalves.com)



**CMO** VALVES

QMS CERTIFIED BY LRQA  
Approval number ISO9001 0035593

**CMO VALVES**  
HEADQUARTERS MAIN  
OFFICES & FACTORY

Amategi Aldea, 142  
20400 Tolosa  
Gipuzkoa (Spain)

Tel.: (+34) 943 67 33 99

[cmo@cmovalves.com](mailto:cmo@cmovalves.com)  
[www.cmovalves.com](http://www.cmovalves.com)

**CMO VALVES**  
MADRID

C/ Rumania, 5 - D5 (P.E. Inbisa)  
28802 Alcalá de Henares  
Madrid (Spain)

Tel.: (+34) 91 877 11 80

[cmomadrid@cmovalves.com](mailto:cmomadrid@cmovalves.com)  
[www.cmovalves.com](http://www.cmovalves.com)

**CMO VALVES**  
FRANCE

5 chemin de la Brocardière  
F-69570 DARDILLY  
France

Tel.: (+33) 4 72 18 94 44

[cmofrance@cmovalves.com](mailto:cmofrance@cmovalves.com)  
[www.cmovalves.com](http://www.cmovalves.com)